

R51100偏心旋转阀

图1



产品制造规格

- ◆ 口径范围: 1"-16" DN25-DN300
- ◆ 压力范围: ANSI 150-600# PN16-110
- ◆ 连接形式: 法兰式 对夹式

产品应用

- ◆ 冶金和石化行业
- ◆ 化工和空分设备
- ◆ 供水、供热系统
- ◆ 造纸和发电厂

产品特点

R51100系列偏心旋转阀阀体流路简单，流阻极小，它将直行程阀优点和角行程阀的优点集于一身，性能优异，具有广阔的调节范围和控制精度。它采用旋转运动工作方式，偏心球芯塞进或偏离阀座环，可以减小摩擦和磨损，并改善调节阀的性能。

该系列偏心旋转阀非常适用于冲刷性、磨损性高的工况场合。刚度和输出力大，在额定压差下能可靠的工作，实现精确的流量控制和超长的工作寿命，是目前国际上最先进的角行程控制阀之一。

阀杆密封形式

- ◆ 自密封填料结构
- ◆ 柔性石墨填料结构

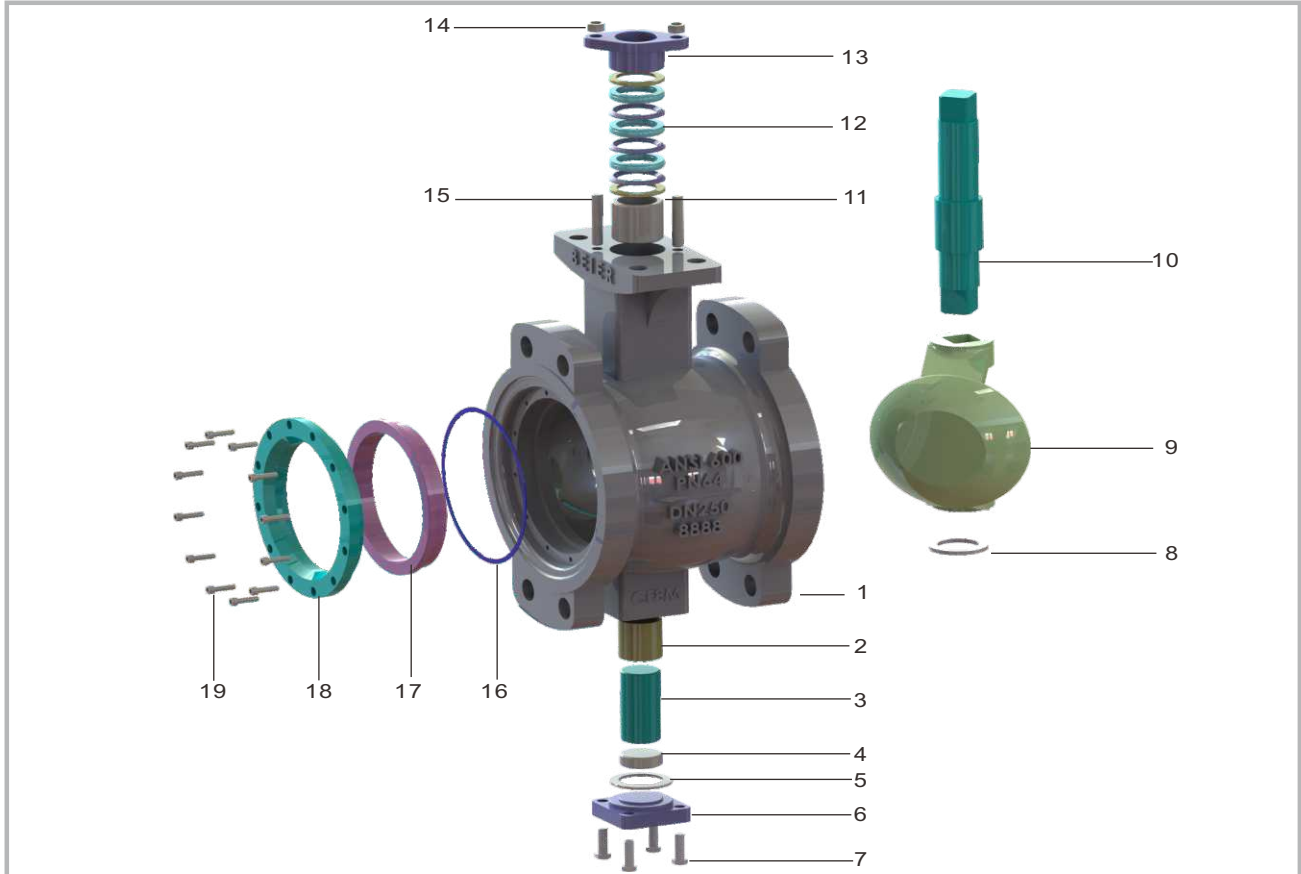
参数说明

- ◆ 温度范围 -196-538℃
- ◆ 泄露等级 ANSI B16 104 CLASS V
- ◆ 流量特性 近似线性
- ◆ 可调比: 100:1
- ◆ 连接法兰标准: JB/T 79.1-94~JB/T 79.4-94/HG20616-97

偏心球阀 BEIER Ball Valve-GYR51100 Series



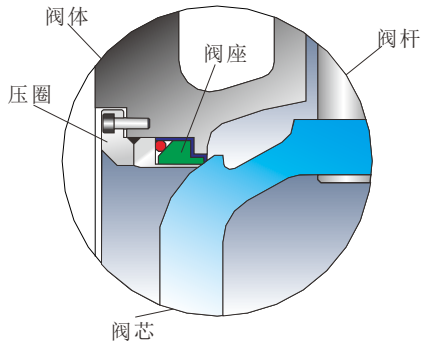
零件名称及材质



序号	名称	材料		
		碳素钢	不锈钢	铬钼钢
1	阀体	ASTM A216 WCB/WCC	ASTM A351 CF8/CF8M	ASTM A217 WC6/WC9
2	下轴套	ASTM C90700		
3	后轴	ASTM S17400 17-4PH ASTM A276 410/420 ASTM A276 F304/F316/F316L		
4	限位件	ASTM A276 F304/F316/F316L		
5	缠绕垫片	ASTM A276 F304+柔性石墨		
6	后盖	ASTM A216 WCB/WCC	ASTM A351 CF8/CF8M	ASTM A217 WC6/WC9
7	螺栓	ASTM A193 B7 B7M		
8	阀芯垫	ASTM A276 410/420 ASTM A276 F304/F316/F316L		
9	阀芯	ASTM A216 WCB/WCC	ASTM A351 CF8/CF8M	ASTM A217 WC6/WC9
10	阀杆	ASTM S17400 17-4PH ASTM A276 410/420 ASTM A276 F304/F316/F316L		
11	上轴套	ASTM A276 410/420 ASTM A276 F304/F316/F316L		
12	填料	PTFE/R.TFE/PPL/无硫柔性石墨		
13	填料压盖	ASTM A216 WCB/WCC	ASTM A351 CF8/CF8M	ASTM A217 WC6/WC9
14	螺母	ASTM A193 B7 B7M		
15	双头螺柱	ASTM A193 B7 B7M		
16	密封垫片	柔性石墨		
17	阀座	ASTM A276 410/420 ASTM A276 F304/F316/F316L		
18	密封座盖	ASTM A276 410/420 ASTM A276 F304/F316/F316L		
19	螺钉	ASTM A193 B7 B7M		

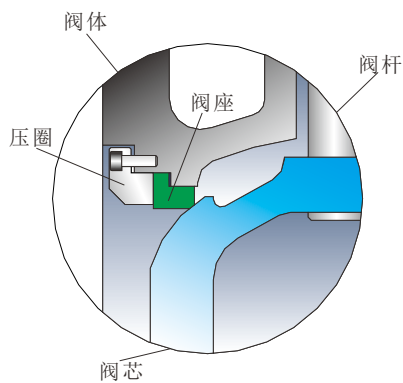
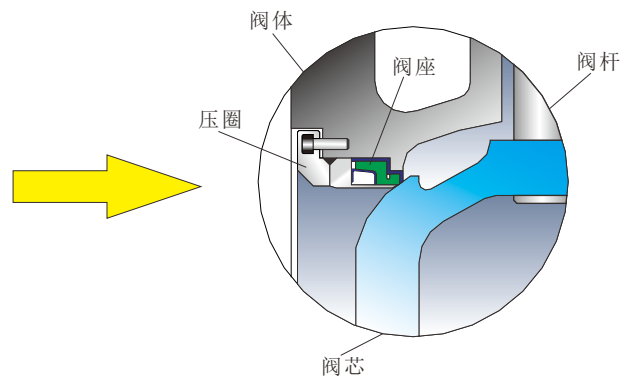
注：特殊合金材料未在列表中表述，如需了解请咨询贝尔公司工程师。

各种阀座设计



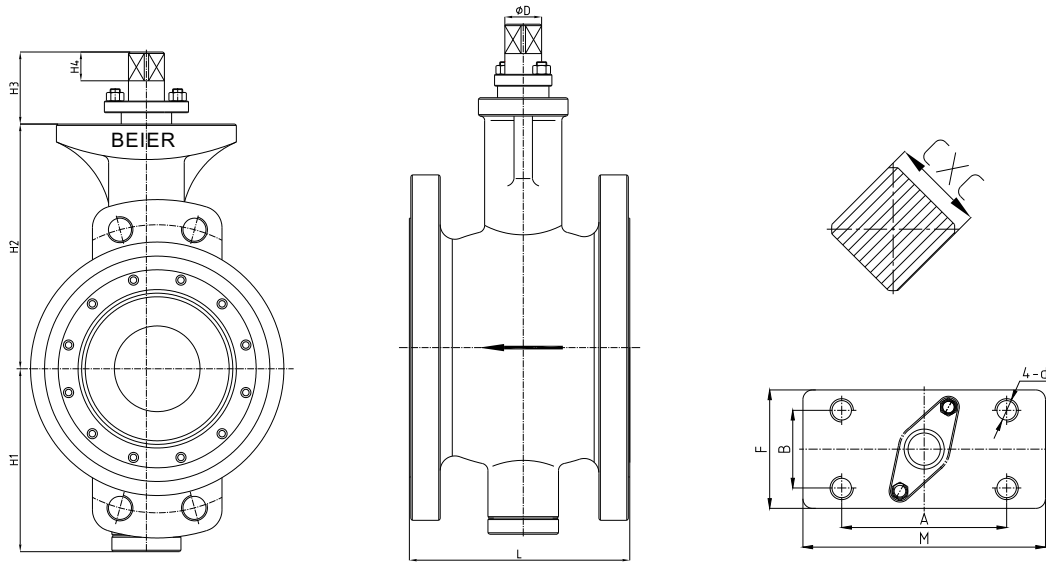
- ◆ 采用具有弹性氟橡胶O型圈作为弹性环，弹性环在阀座预紧力作用下压缩变形，从而推动阀座向外移动使阀座牢牢贴近阀芯，保证了密封的可靠性。阀座采用耐高温，耐腐蚀，摩擦系数极低的聚四氟乙烯实现密封，密封性能优越，该种密封形式可用于-10℃-180℃且介质腐蚀性较大的场合。

- ◆ 在一些温度适中要求泄漏等级高的场合,可采用耐高温弹性更佳的金属作为弹性环，弹性环在受到压缩的状态下产生更大反作用力，推动阀座密封，密封性能优越使用寿命长，能在启闭频繁的情况下安全稳定工作，此种密封形式一般用于-196℃-250℃且泄漏等级较高的工况下。



- ◆ 工业生产过程中，经常会遇到介质中含有较多的颗粒，容易造成阀门的堵塞的场合，可选用金属硬密封结构形式，该种密封结构在金属阀座上堆焊硬度极高，耐磨性极好的钴铬硬质合金作为密封面，有效地避免了阀门的密封面受颗粒介质的损伤，该种密封结构可用于温度-196℃-400℃且压力较大的场合。

偏心球阀 BEIER Ball Valve-GYR51100 Series



阀体结构尺寸

单位: mm

公称管径		结构长度(L)		H1	H2	H3	H4	A	B	M	F	d	D	CXC
inch	mm	对夹式	法兰式											
1"	25	100	100	73	107	68	20	90	40	120	60	M10	18	14X14
1 1/2"	40	115	115	92	125	68	20	90	40	120	60	M10	20	17X17
2"	50	124	124	98	144	68	20	90	40	120	60	M10	20	17X17
2 1/2"	65	158	158	120	172	75	25	110	46	144	68	M12	26	22X22
3"	80	165	165	123	185	75	25	110	46	144	68	M12	28	22X22
4"	100	194	194	158	187	80	30	130	50	170	80	M16	32	26X26
5"	125	210	210	162	235	80	30	130	50	170	80	M16	32	26X26
6"	150	230	230	181	255	95	35	142	54	200	88	M20	38	32X32
8"	200	243	243	213	285	95	35	142	54	200	90	M20	45	32X32
10"	250	300	300	254	340	100	40	170	80	250	122	M24	50	38X38
12"	300	345	345	280	370	100	40	170	80	250	122	M24	60	45X45

如需更大尺寸请咨询贝尔工程师

额定CV值及行程

公称通径		额定CV值		公称通径		额定CV值	
inch	mm	90°开度		inch	mm	90°开度	
1"	25	15		5"	125	460	
1 1/2"	40	34		6"	150	640	
2"	50	70		8"	200	1040	
2 1/2"	65	105		10"	250	2000	
3"	80	220		12"	300	3200	
4"	100	320		---	---	---	